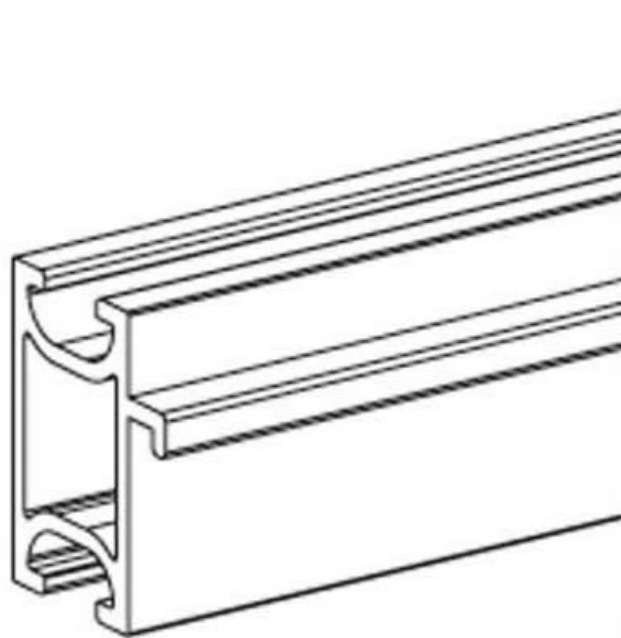


TRAVERSE DE VITRINE

SOFADI



<https://www.socomenal.com/traverse-de-vitrine-p10390>



Tel : 03 88 78 96 96

Fax : 02 43 30 26 16

www.socomenal.com