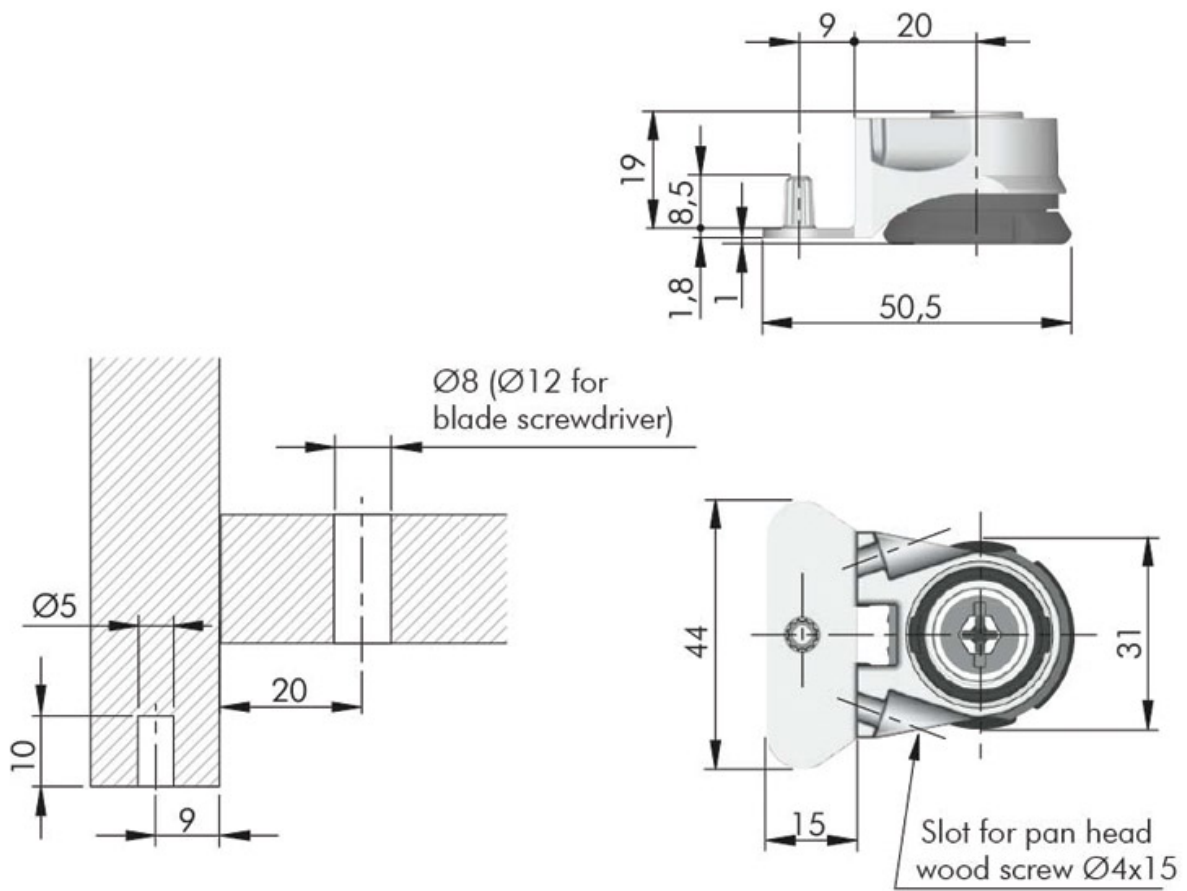


# VÉRIN POUR SOCLE

ITALIANA FERRAMENTA



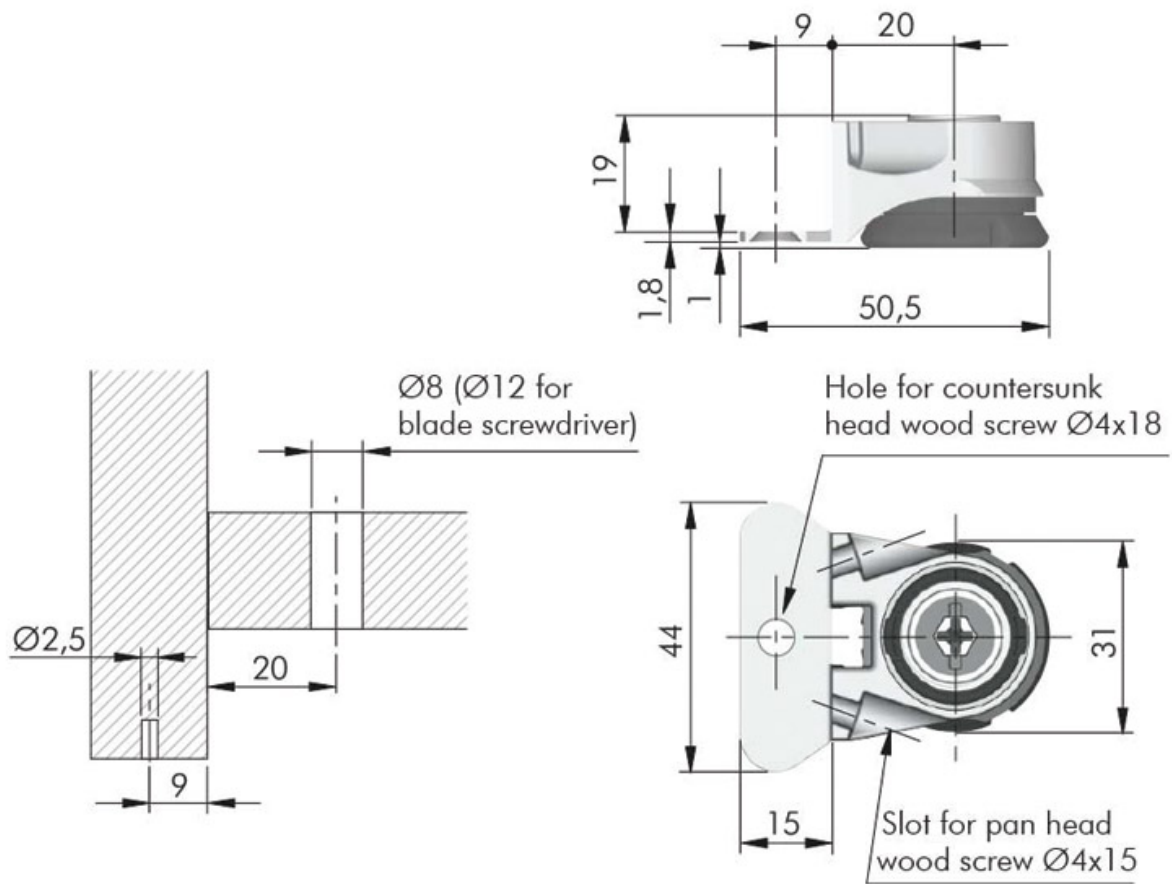
<https://www.socomenal.com/verin-pour-socle-p2364>



Tel : 03 88 78 96 96

Fax : 02 43 30 26 16

[www.socomenal.com](http://www.socomenal.com)



<https://www.socomenal.com/verin-pour-socle-p2364>

