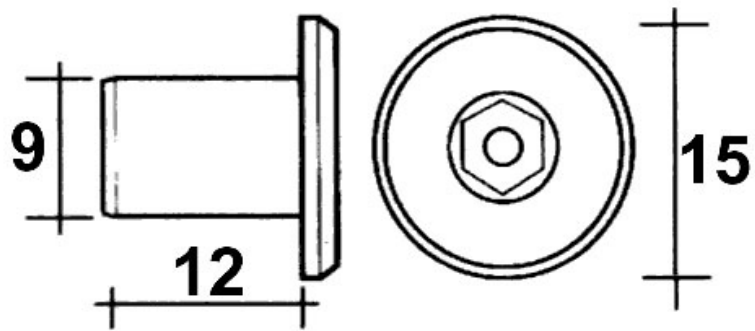


# VIS D'ARRÊT TÊTE PLATE

ITALIANA FERRAMENTA



<https://www.socomenal.com/vis-d-arret-tete-plate-p2563>



Tel : 03 88 78 96 96

Fax : 02 43 30 26 16

[www.socomenal.com](http://www.socomenal.com)