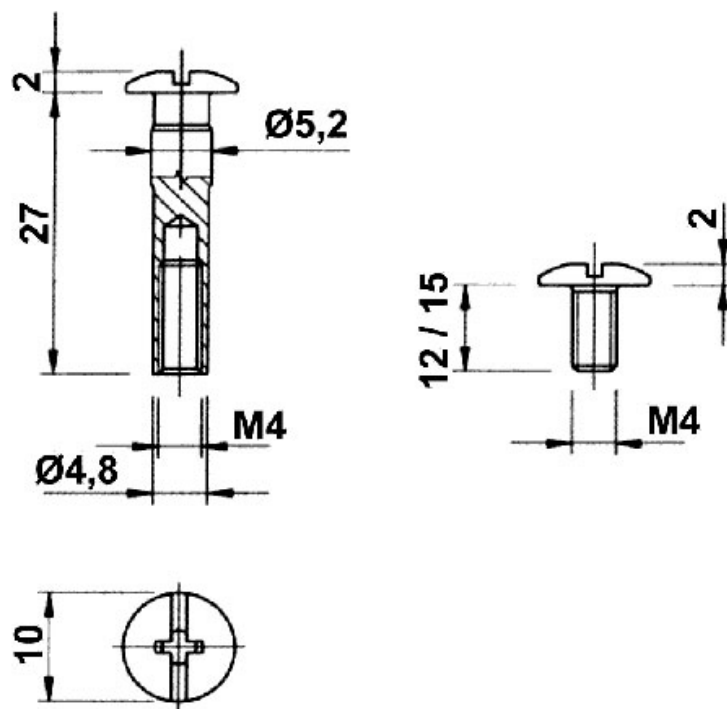


# VIS DE JONCTION TÊTE CROIX M4

ITALIANA FERRAMENTA



<https://www.socomenal.com/vis-de-jonction-tete-croix-m4-p2579>



Tel : 03 88 78 96 96

Fax : 02 43 30 26 16

[www.socomenal.com](http://www.socomenal.com)