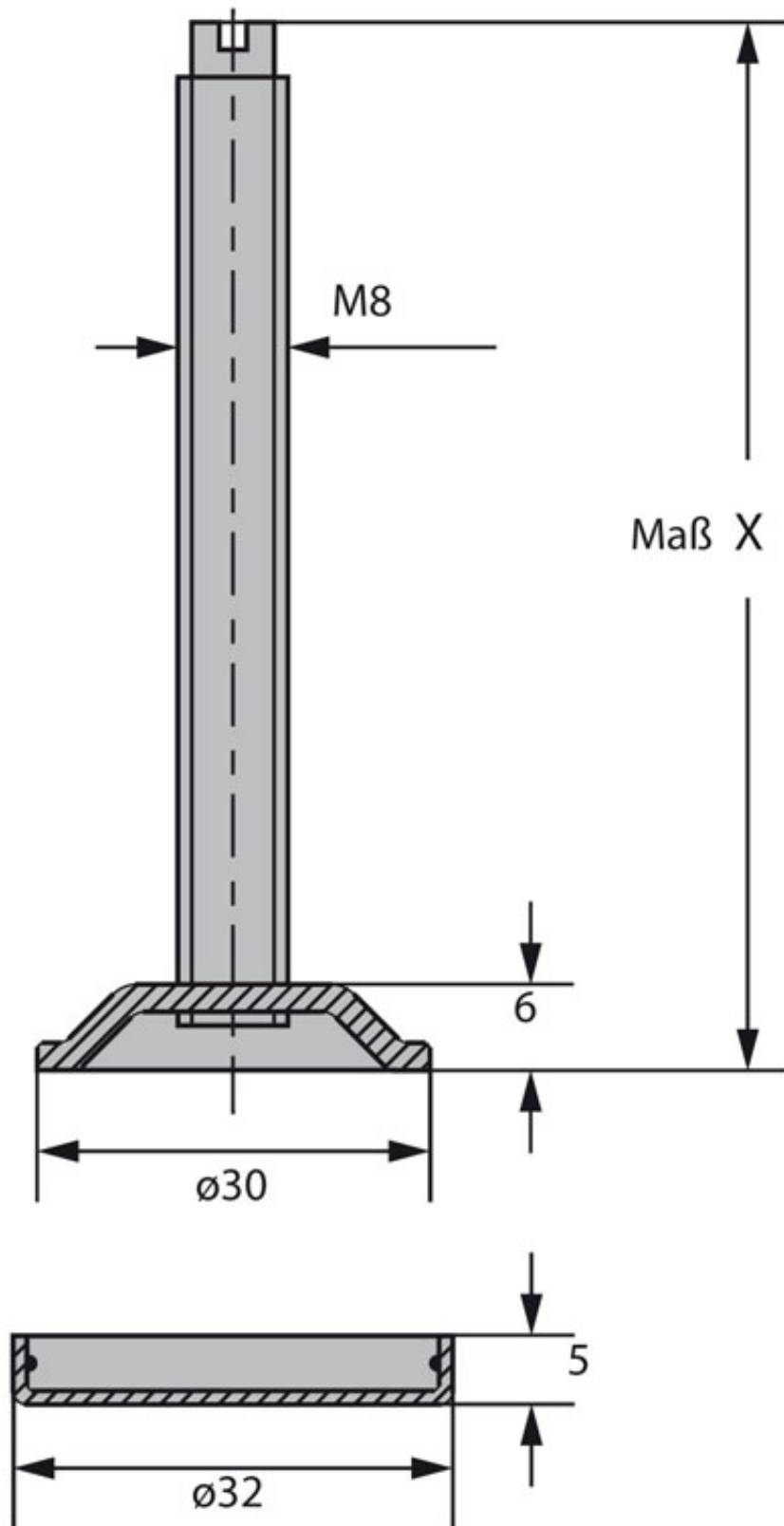


# VIS DE RÉGLAGE DE VÉRIN M 8

HETTICH



<https://www.socomenal.com/vis-de-reglage-de-verin-m-8-p20824>



Tel : 03 88 78 96 96

Fax : 02 43 30 26 16

[www.socomenal.com](http://www.socomenal.com)