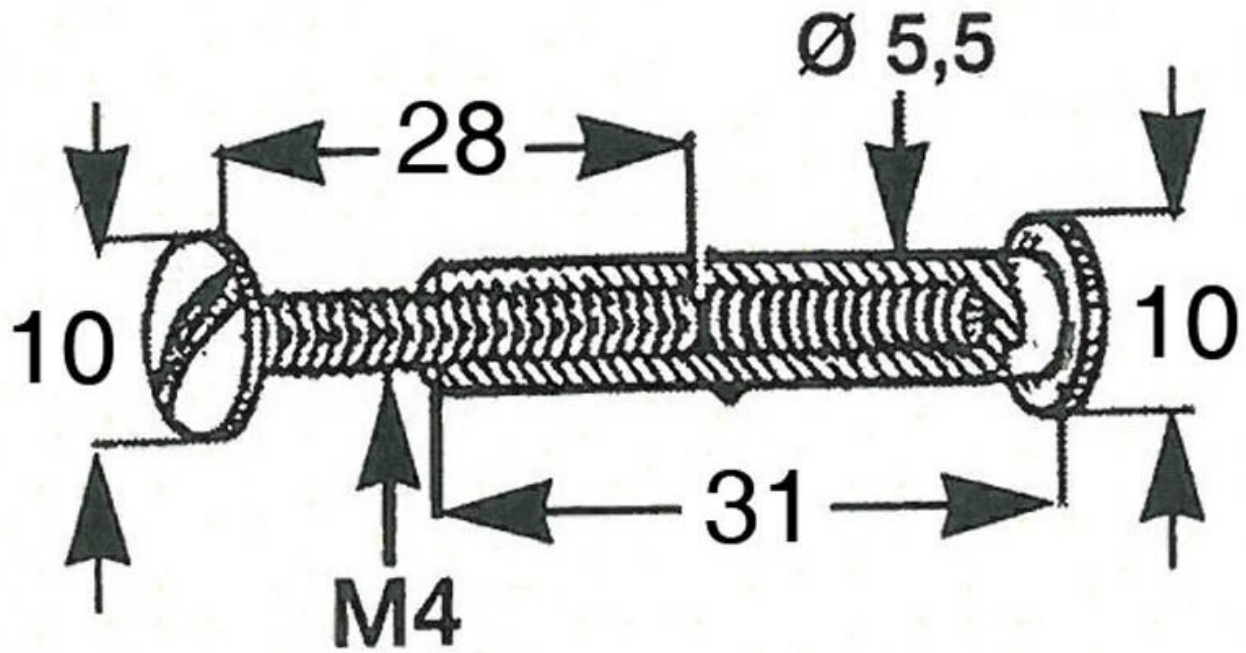


VIS RELIEUR LAITON M4

TCASYSYSTEM



<https://www.socomenal.com/vis-relieur-laiton-m4-p42471>



Tel : 03 88 78 96 96

Fax : 02 43 30 26 16

www.socomenal.com